

DS-2CD2023G0-I 2 MP IR Fixe-Bullet-Netzwerk-Kamera



Schlüsselfunktionen

- 1/2.8" Progressive Scan CMOS
- 1920 × 1080@30fps
- 2.8/4/6/8 mm fixe Linse
- Farbe: 0.01 Lux @ (F1.2, AGC ON), 0.028 Lux @ (F2.0, AGC ON), 0 Lux mit IR
- H.265+, H.265, H.264+, H.264
- Drei Streams
- 120dB WDR
- 2 Verhaltensanalysen und Gesichtserkennung
- BLC/3D DNR/ROI/HLC
- IP67
- Eingebauter micro SD/SDHC/SDXC Karten-Slot, bis zu 128 GB
- 3-Achsen Verstellung



Spezifikationen

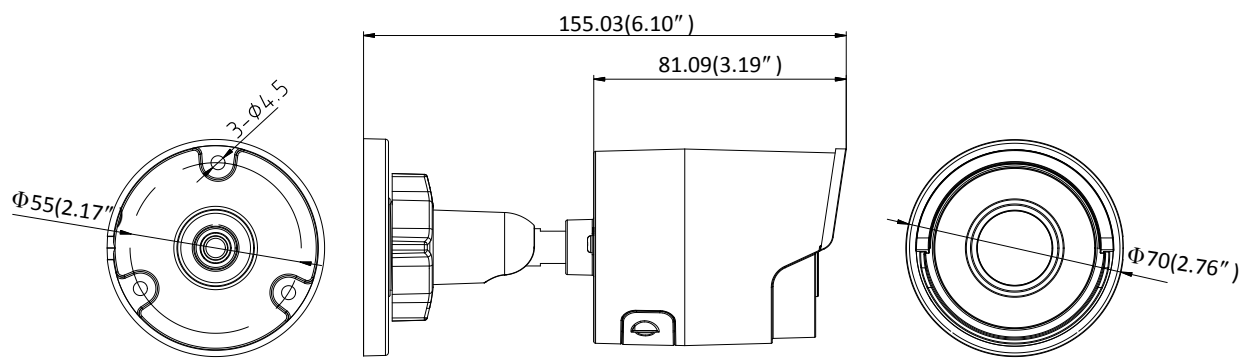
Kamera	
Bildsensor	1/2.8" Progressive Scan CMOS
Mindestbeleuchtung	Farbe: 0.01 Lux @ (F1.2, AGC ON), Farbe: 0.028Lux @ (F2.0, AGC ON), 0 Lux mit IR
Verschlussgeschwindigkeit	1/3 s bis 1/100,000 s
Slow Shutter (Langsamer Verschluss)	Ja
Auto-Iris	Nein
Tag & Nacht	IR Cut Filter
Digitale Rauschunterdrückung	3D DNR
WDR	120dB
3-Achsen-Verstellung	Schwenken: 0° bis 360°, neigen: 0° bis 90°, rotieren: 0° bis 360°
Linse	
Brennweite	2.8/4/6/8 mm
Blende	F2.0
Fokus	Fix
FOV	2.8 mm, horizontaler Blickwinkel: 103°, vertikaler Blickwinkel: 59°, diagonaler Blickwinkel: 118° 4 mm, horizontaler Blickwinkel : 86°, vertikaler Blickwinkel: 46°, diagonaler Blickwinkel: 102° 6 mm, horizontaler Blickwinkel : 54°, vertikaler Blickwinkel : 30°, diagonaler Blickwinkel : 62° 8 mm, horizontaler Blickwinkel : 43°, vertikaler Blickwinkel : 23°, diagonaler Blickwinkel : 50°
Linsenaufnahme	M12
IR	
IR-Reichweite	Bis zu 30 m
Wellenlänge	850nm
Komprimierungsstandard	
Video Komprimierung	Main Stream: H.265/H.264 Sub Stream: H.265/H.264/MJPEG Dritter Stream: H.265/H.264
H.264 Type	Main Profile/High Profile
H.264+	Unterstützt im Main Stream
H.265 Type	Main Profile
H.265+	Unterstützt im Main Stream
Video Bitrate	32 Kbps bis 16 Mbps
Smart-Funktionen	
Verhaltensanalyse	Linienüberquerungsdetektion, Einbruchsdetektion
Gesichtserkennung	Ja
Region of Interest	Unterstützt 1 fixe Region im Main und Sub Stream
Bild	
Max. Auflösung	1920 × 1080
Main Stream	50Hz: 25fps (1920 × 1080, 1280 × 960, 1280×720) 60Hz: 30fps (1920 × 1080, 1280 × 960, 1280×720)
Sub Stream	50Hz: 25fps (640 × 480, 640 × 360, 320 × 240) 60Hz: 30fps (640 × 480, 640 × 360, 320 × 240)
Dritter Stream	50Hz: 25fps (1920 × 1080, 1280×720, 640 × 360, 352 × 288) 60Hz: 30fps (1920 × 1080, 1280×720, 640 × 360, 352 × 240)

Bildverbesserung	BLC/3D DNR/HLC
Bildeinstellungen	Korridormodus (Rotate mode), Sättigung, Helligkeit, Kontrast, Schärfe und Weißabgleich sind über Clientsoftware oder Web Browser einstellbar
Zielzuschnitt (Target cropping)	Nein
Tag/Nacht Wechsel	Tag/Nacht/Auto/Zeitplan
Netzwerk	
Netzwerkspeicher	Support Micro SD/SDHC/SDXC Karte (128G), lokaler Speicher und NAS (NFS,SMB/CIFS), ANR
Alarm Trigger	Bewegungserkennung, Videomanipulation, Netzwerkverbindung getrennt, IP-Adressenkonflikt, illegales Login, HDD voll, HDD Fehler, Alarmeingang, Alarmausgang
Protokolle	TCP/IP, ICMP, HTTP, HTTPS, FTP, DHCP, DNS, DDNS, RTP, RTSP, RTCP, PPPoE, NTP, UPnP, SMTP, SNMP, IGMP, 802.1X, QoS, IPv6, Bonjour
Allgemeine Funktionen	One-key Reset, Anti-Flimmern, drei Streams, heartbeat, Passwortschutz, Privatzenenmaskierung, Wasserzeichen, IP-Adressenfilter
Firmware Version	V5.5.80
API	ONVIF (PROFILE S, PROFILE G), ISAPI
Simultane Live-Wiedergabe	Bis zu 6 Kanäle
User/Host	Bis zu 32 Benutzer 3 Level: Administrator, Operator und Benutzer
Client	iVMS-4200, Hik-Connect, iVMS-5200, iVMS-4500
Web Browser	Plug-in benötigte Live-Wiedergabe: IE8+, Chrome 41.0-44, Firefox 30.0-51, Safari 8.0-11 Plug-in freie Live-Wiedergabe: Chrome 45.0+, Firefox 52.0+
Schnittstelle	
Kommunikationsschnittstelle	1 RJ45 10M/100M self-adaptive Ethernet Port
Videoausgang	Nein
On-board Speicher	Eingebauter Micro SD/SDHC/SDXC Slot, bis zu 128 GB
SVC	Unterstützt H.264 und H.265 Enkodierung
Resetknopf	Ja
Allgemein	
Betriebsbedingungen	-30 °C bis +60 °C (-22 °F bis +140 °F), bei einer rel. Feuchtigkeit von 95% oder weniger (nicht-kondensierend)
Spannungsversorgung	12 VDC ± 25%, Φ 5.5 mm Koaxialsteckerleistung PoE (802.3af, Klasse 3)
Leistungsaufnahme und Spannung	12 VDC, 0.5 A, max. 6 W PoE (802.3af, 36 V bis 57 V), 0.2 A bis 0.1 A, max. 7.5 W
Schutzklasse	IP67
Material	Metall
Abmessungen	Kamera: Φ 70 × 155.03 mm (Φ 2.8" × 6.1") Mit Verpackung: 216 × 121 × 118 mm (8.5" × 4.8" × 4.7")
Gewicht	Kamera: ca. 420 g (0.9 lb.) Mit Verpackung: ca. 700 g (1.5 lb.)

Verfügbare Modelle

DS-2CD2023G0-I (2.8/4/6/8 mm)

Maße



Einheit: mm

Zubehör



DS-1280ZJ-XS
Junction Box



DS-1280ZJ-XS(Black)
Junction Box

Distributed by

**HIKVISION****Headquarters**

No.555 Qianmo Road, Binjiang District,
Hangzhou 310051, China
T +86-571-8807-5998
overseasbusiness@hikvision.com

Hikvision USA
T +1-909-895-0400
sales.usa@hikvision.com

Hikvision Italy
T +39-0438-6902
info.it@hikvision.com

Hikvision Singapore
T +65-6684-4718
sg@hikvision.com

Hikvision Africa
T +27 (10) 0351172
sale.africa@hikvision.com

Hikvision Europe
T +31-23-55-42-770
info.eu@hikvision.com

Hikvision France
T +33(0)1-85-330-450
info.fr@hikvision.com

Hikvision Oceania
T +61-2-8599-4233
salesau@hikvision.com

Hikvision Hong Kong
T +852-2151-1761

Hikvision Middle East
T +971-4-8816086
salesme@hikvision.com

Hikvision Spain
T +34-91-737-16-55
info.es@hikvision.com

Hikvision Canada
T +1-909-895-0400
sales.usa@hikvision.com

Hikvision Russia
T +7-495-669-67-99
saleru@hikvision.com

Hikvision Poland
T +48-22-460-01-50
poland@hikvision.com

Hikvision Korea
T +82-31-731-8841
sales.korea@hikvision.com

Hikvision India
T +91-22-28469900
sales@pramahikvision.com

Hikvision UK
T +01628-902140
support.uk@hikvision.com

Hikvision Brazil
T +55 11 3318-0050
Latam.support@hikvision.com